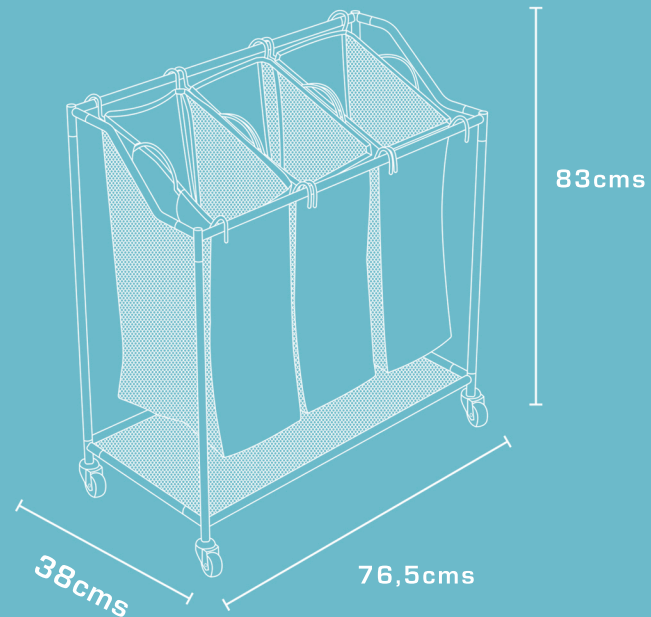


## FIRMEZA Y COMODIDAD



- 3 BOLSAS DE POLIÉSTER, DESMONTABLES CON MANILLA.
- CADA BOLSA AGUANTA 5KG.
- MARCO SÓLIDO Y RESISTENTE, CON RUEDAS PARA UN FÁCIL TRASLADO.

### MEDIDAS



**CANASTOS  
REMOVIBLES**



**BANDEJA  
BAJA  
PARA MAYOR  
CAPACIDAD**